

## Valvole Serie TMCU - TMVU - TMCO

Valvole di regolazione della portata  
Unidirezionali e bidirezionali G1/8, G1/4, G3/8, G1/2  
Regolatori di flusso girevoli  
Diametro nominale  $\varnothing 2 - 3,8 - 5,8 - 8$  mm.

I regolatori di flusso unidirezionali e bidirezionali Serie TMCU, TMVU e TMCO sono stati realizzati contenendo gli ingombri e migliorando le caratteristiche di portata.

La costruzione permette un montaggio semplice su cilindri e valvole e il bloccaggio della regolazione una volta impostata.

Questi regolatori di flusso permettono una regolazione della velocità del cilindro molto accurata e graduale.



### CARATTERISTICHE GENERALI

Costruzione	a spillo
Gruppo valvola	regolatore unidirezionale e bidirezionale
Materiali	OT58 - Tecnapolimero - NBR
Fissaggio	a mezzo filetto maschio
Attacchi	G1/8 - G1/4 - G3/8 - G1/2
Installazione	in qualsiasi posizione
Temperatura d'esercizio	0 ÷ 60°C (con aria secca -20°C)

\*nel caso si utilizzasse aria lubrificata, si consiglia olio ISO VG32 e di non interrompere mai la lubrificazione.

### CARATTERISTICHE PNEUMATICHE

Pressione d'esercizio	0,5 ÷ 10 bar
Pressione nominale	6 bar
Portata nominale	vedi grafico
Diametro nominale	Tubo 4 $\varnothing 2$ - Tubo 6 $\varnothing 3,8$ - Tubo 8 $\varnothing 5,8$ - Tubo 10 e 12 $\varnothing 8$
Fluido	aria filtrata

**CODIFICA REGOLATORI DI FLUSSO**

**TM CU 974 - 1/8 - 6**

**AZIONAMENTO**  
TM = manuale

**MONTAGGIO**  
CU = su cilindro unidirezionale  
VU = su valvola unidirezionale  
CO = bidirezionale

**COSTRUZIONE**  
9 = spillo manuale

**CAMPO DI REGOLAZIONE**

passaggio	Ø tubo
72 = 2	4
74 = 3,8	6
76 = 5,8	8
78 = 8	10-12

**ATTACCHI**  
1/8  
1/4  
3/8  
1/2

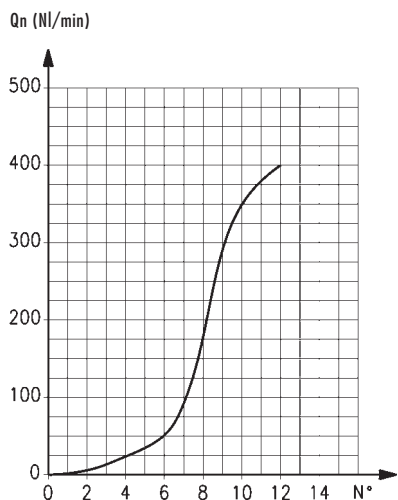
**Ø TUBO**  
4  
6  
8  
10

**REGOLATORI DI FLUSSO UNIDIREZIONALI E BIDIREZIONALI**

Per una corretta scelta di un regolatore di flusso unidirezionale si deve procedere nel seguente modo: calcolare la quantità d'aria in NI/min (vedi tabella cilindri) stabilire in quanto tempo, il cilindro deve fare la sua corsa, quindi controllare il diagramma per vedere quale regolatore è idoneo. Per i regolatori bidirezionali consultare il diagramma controllando se il campo di regolazione è idoneo per il lavoro richiesto.

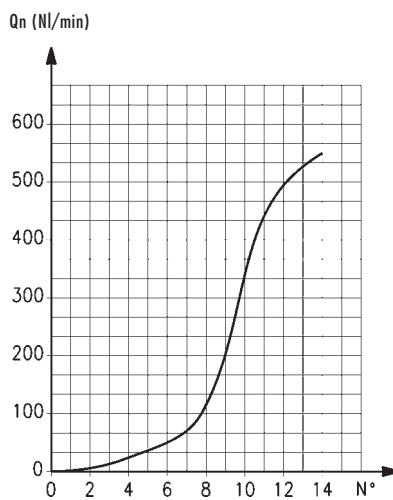
**TUBO Ø4**

Portata Qn (NI/min.) da 2 → 1 con regolatore APERTO: 400  
Portata Qn (NI/min.) da 2 → 1 con regolatore CHIUSO: 280  
NB: Qn è determ. con 6 bar all'ingresso e con ΔP= 1 bar all'utilizzo  
N° = numero giri di vite



**TUBO Ø6**

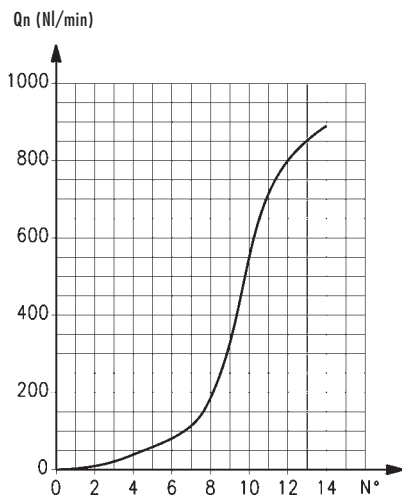
Portata Qn (NI/min.) da 2 → 1 con regolatore APERTO: 550  
Portata Qn (NI/min.) da 2 → 1 con regolatore CHIUSO: 280  
NB: Qn è determ. con 6 bar all'ingresso e con ΔP= 1 bar all'utilizzo  
N° = numero giri di vite



**REGOLATORI DI FLUSSO UNIDIREZIONALI E BIDIREZIONALI**

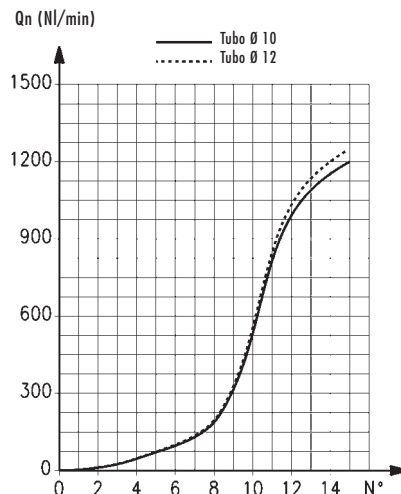
**TUBO Ø8**

Portata Qn (NI/min.) da 2 → 1 con regolatore APERTO: 890  
 Portata Qn (NI/min.) da 2 → 1 con regolatore CHIUSO: 460  
 NB: Qn è determ. con 6 bar all'ingresso e con ΔP= 1 bar all'utilizzo  
 N° = numero giri di vite



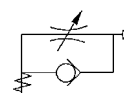
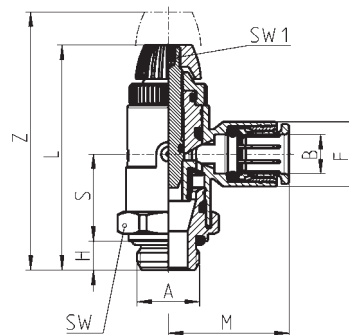
**TUBO Ø10 - Ø12**

Portata Qn (NI/min.) da 2 → 1 con regolatore APERTO: Ø 10-1200/Ø12-1250  
 Portata Qn (NI/min.) da 2 → 1 con regolatore CHIUSO: Ø 10-600/Ø12-600  
 NB: Qn è determ. con 6 bar all'ingresso e con ΔP= 1 bar all'utilizzo  
 N° = numero giri di vite



**Valvole Serie TMCU**

Regolatore di flusso unidirezionale per montaggio su cilindri a semplice e a doppio effetto.  
 Registro della regolazione per mezzo di una chiave maschio esagonale o di un pomello azionabile manualmente.  
 Attacchi G1/8, G1/4, G3/8, G1/2

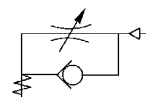
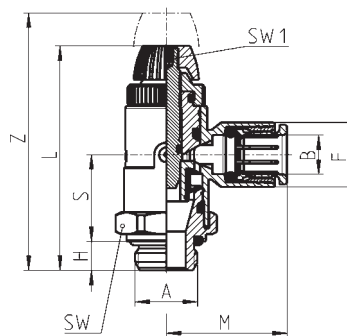


**INGOMBRI**

Mod.	A	B	F	H	L	M	S	SW	SW1	Z
<b>TMCU 972-1/8-4</b>	G1/8	4	11	5	40	22	15.5	15	1.5	46
<b>TMCU 974-1/8-6</b>	G1/8	6	11	5	40	22	15.5	15	1.5	46
<b>TMCU 974-1/4-6</b>	G1/4	6	11	6	41	22	15.5	19	1.5	47
<b>TMCU 976-1/4-8</b>	G1/4	8	13.5	6	46.5	25	18	19	2.5	53.5
<b>TMCU 976-3/8-8</b>	G3/8	8	13.5	7	47.5	25	18	19	2.5	54.5
<b>TMCU 978-3/8-10</b>	G3/8	10	19	7	51	32	20	23	2.5	58.5
<b>TMCU 978-1/2-10</b>	G1/2	10	19	8	52	32	20	24	2.5	59.5

**Valvole Serie TMVU**

Regolatore di flusso unidirezionale per montaggio su valvole.  
 Registro della regolazione per mezzo di una chiave maschio esagonale o di un pomello azionabile manualmente.  
 Attacchi G1/8, G1/4, G3/8, G1/2

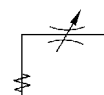
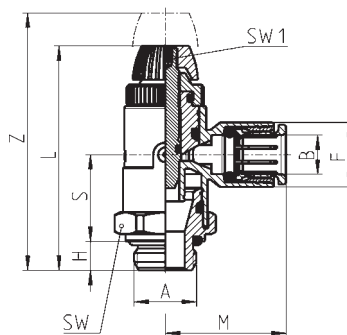


**INGOMBRI**

Mod.	A	B	F	H	L	M	S	SW	SW1	Z
<b>TMVU 972-1/8-4</b>	G1/8	4	11	5	40	22	15.5	15	1.5	46
<b>TMVU 974-1/8-6</b>	G1/8	6	11	5	40	22	15.5	15	1.5	46
<b>TMVU 974-1/4-6</b>	G1/4	6	11	6	41	22	15.5	19	1.5	47
<b>TMVU 976-1/4-8</b>	G1/4	8	13.5	6	46.5	25	18	19	2.5	53.5
<b>TMVU 976-3/8-8</b>	G3/8	8	13.5	7	47.5	25	18	19	2.5	54.5
<b>TMVU 978-3/8-10</b>	G3/8	10	19	7	51	32	20	23	2.5	58.5
<b>TMVU 978-1/2-10</b>	G1/2	10	19	8	52	32	20	24	2.5	59.5

**Valvole Serie TMCO**

Regolatore di flusso bidirezionale.  
 Registro della regolazione per mezzo di una chiave maschio esagonale o di un pomello azionabile manualmente.  
 Attacchi G1/8, G1/4, G3/8, G1/2



**INGOMBRI**

Mod.	A	B	F	H	L	M	S	SW	SW1	Z
<b>TMCO 972-1/8-4</b>	G1/8	4	11	5	40	22	15.5	15	1.5	46
<b>TMCO 974-1/8-6</b>	G1/8	6	11	5	40	22	15.5	15	1.5	46
<b>TMCO 974-1/4-6</b>	G1/4	6	11	6	41	22	15.5	19	1.5	47
<b>TMCO 976-1/4-8</b>	G1/4	8	13.5	6	46.5	25	18	19	2.5	53.5
<b>TMCO 976-3/8-8</b>	G3/8	8	13.5	7	47.5	25	18	19	2.5	54.5
<b>TMCO 978-3/8-10</b>	G3/8	10	19	7	51	32	20	23	2.5	58.5
<b>TMCO 978-1/2-10</b>	G1/2	10	19	8	52	32	20	24	2.5	59.5